

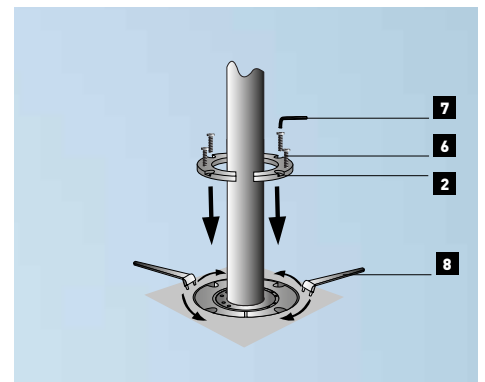
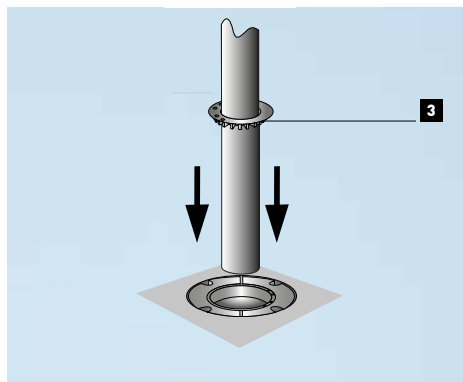
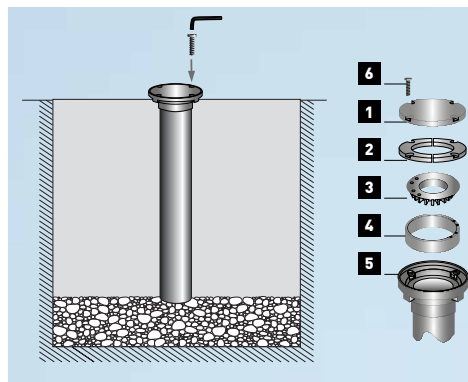
AUFBAUANLEITUNG FÜR BODENHALTERUNGEN MIT EXZENTERVERSTELLUNG

Diese Montageanleitung bezieht sich auf die Bodenhalterung **LB 075**, **LB 090** und **LB 100** für Fahnenmasten mit einem Außendurchmesser von 75 mm, 90 mm bzw. 100 mm.

Diese Anleitung richtet sich an die Personen, die den Fahnenmast aufstellen und bedienen. Lesen Sie sich diese Anleitung vor der Aufstellung sorgfältig durch.

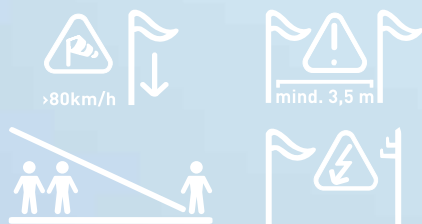
Sie haben Rückfragen oder Unklarheiten? — Rufen Sie uns an!

Telefon: +49 202 60870-0



MONTAGEORT

Achten Sie auf einen ausreichenden Abstand zu Hochspannungsleitungen, Fahnenmasten und Gebäuden.



SICHERHEITSHINWEIS

Der Mast darf nicht ohne entsprechende Bodenhülse einbetoniert werden. Es besteht Korrosionsgefahr! Sie haben sich für ein Qualitätsprodukt entschieden. Wir empfehlen Ihnen dennoch, in regelmäßigen Abständen die Stand-sicherheit und mögliche Verschleiß-teile zu überprüfen.

BETONIEREN

- Kiesbett (20 cm) bis Unterkante Bodenhalterung **5** einbringen (Größe für feste Böden kalkuliert)
- Bodenhalterung bodenbündig auf Kiesbett (20 cm) setzen
- Beton gießen (Betonqualität B 25) und Bodenhalterung senkrecht ausrichten

Achtung! Es darf kein Beton in die Bodenhalterung gelangen!

Die Montage soll von einer Fachfirma ausgeführt werden.

MONTAGEHINWEISE

- 1** Abdeckplatte
- 2** Klemmleiste
- 3** Exzenter-Innenring
- 4** Exzenter-Außenring
- 5** Bodenhalterung
- 6** Zylinderschrauben
- 7** Sechskantschlüssel
- 8** Einstellhebel

Mastlänge über Flur	Kantenlänge Fundament	Tiefe Fundament
5 m	50 cm	
6 m	60 cm	
7 m	70 cm	
8 m	80 cm	90 cm
9 m	90 cm	
10 m	100 cm	

Die vier Zylinderschrauben **6** mittels Sechskantschlüssel **7** lösen und Abdeckplatte **1** von Bodenhalterung entfernen. Exzenter-Außenring **4** in der Bodenhalterung belassen. Exzenter-Innenring **3** mindestens 70 cm von unten auf den Mast schieben. Mast in die Bodenhalterung stellen und so ausrichten, dass die 0-Markierung auf den Exzenteringen übereinstimmt. Durch Verdrehen der Exzenteringe untereinander - mittels Einstellhebel **8** - lässt sich die Neigung des Mastes bis ca. 1° verstellen. Nach dem Ausrichten des Mastes die beiden Klemmringe **2** mittels den vier Zylinderschrauben **6** befestigen.